

# RedLab® 3103

Full-Speed USB-2.0-Gerät

Acht analoge Spannungsausgänge (16 Bit)

Acht digitale Ein-/Ausgänge, ein 32-Bit-Ereigniszähler

## Bedienungsanleitung



# **RedLab 3103**

**Analoges USB-Ausgabegerät**

**Bedienungsanleitung**



Ausgabe 1.3 D, April 2014

# Impressum

## Handbuch RedLab® Serie

Ausgabe 1.3 D

Ausgabedatum: April 2014

## Meilhaus Electronic GmbH

Am Sonnenlicht 2

D-82239 Alling bei München, Germany

<http://www.meilhaus.de>

© Copyright 2014 Meilhaus Electronic GmbH

Alle Rechte vorbehalten. Kein Teil dieses Handbuches darf in irgendeiner Form (Fotokopie, Druck, Mikrofilm oder in einem anderen Verfahren) ohne ausdrückliche schriftliche Genehmigung der Meilhaus Electronic GmbH reproduziert oder unter Verwendung elektronischer Systeme verarbeitet, vervielfältigt oder verbreitet werden.

## Wichtiger Hinweis:

Alle in diesem Handbuch enthaltenen Informationen wurden mit größter Sorgfalt und nach bestem Wissen zusammengestellt. Dennoch sind Fehler nicht ganz auszuschließen. Aus diesem Grund sieht sich die Firma Meilhaus Electronic GmbH dazu veranlasst, darauf hinzuweisen, dass sie weder eine Garantie (abgesehen von den vereinbarten Garantieansprüchen) noch die juristische Verantwortung oder irgendeine Haftung für Folgen, die auf fehlerhafte Angaben zurückgehen, übernehmen kann. Für die Mitteilung eventueller Fehler sind wir jederzeit dankbar.

RedLab, ME, Meilhaus und das ME-Logo sind eingetragene Warenzeichen von Meilhaus Electronic.

Die Marke Personal Measurement Device, TracerDAQ, Universal Library, InstaCal, Harsh Environment Warranty, Measurement Computing Corporation und das Logo von Measurement Computing sind entweder Marken oder eingetragene Marken der Measurement Computing Corporation.

PC ist eine Marke der International Business Machines Corp. Windows, Microsoft und Visual Studio sind entweder Marken oder eingetragene Marken der Microsoft Corporation. LabVIEW ist eine Marke von National Instruments. Alle anderen Marken sind Eigentum der betreffenden Besitzer.

---

# Inhaltsverzeichnis

<b>Einleitung</b>	
<b>Über diese Bedienungsanleitung</b> .....	<b>5</b>
Was können Sie in dieser Bedienungsanleitung erfahren.....	5
In dieser Bedienungsanleitung verwendete Hinweise.....	5
Wo finden Sie weitere Informationen .....	5
<b>Kapitel 1</b>	
<b>Vorstellung des RedLab 3103</b> .....	<b>6</b>
Überblick: Die Funktionen des RedLab 3103 .....	6
Blockschaltbild des RedLab 3103 .....	7
Bestandteile der Software.....	7
<b>Kapitel 2</b>	
<b>Installation des RedLab 3103</b> .....	<b>8</b>
Was ist im Lieferumfang des RedLab 3103 enthalten?.....	8
Hardware .....	8
Weitere Dokumentationen .....	8
Auspacken des RedLab 3103 .....	9
Installation der Software.....	9
Installation der Hardware .....	9
Verbindung des RedLab 3103 mit Ihrem System .....	9
Kalibrierung des RedLab 3103.....	10
<b>Kapitel 3</b>	
<b>Funktionale Details</b> .....	<b>11</b>
Externe Komponenten .....	11
USB-Anschluss.....	11
Statusanzeige .....	11
Stromanzeige .....	11
Schraubklemmen .....	12
Analoge Spannungsausgänge (VOUT0 bis VOUT7).....	13
Digitale E/A-Anschlüsse (DIO0 bis DIO7) .....	14
Digitaler E/A-Steuerschluss (DIO CTL) für Pullup/Pulldown-Konfiguration .....	14
Massekontakte (AGND, DGND).....	14
Anschluss für DAW-Synchronisierung (SYNCLD) .....	15
Zähleranschluss (CTR) .....	15
Stromanschluss (+5V).....	15
Synchronisierung mehrerer Geräte.....	16
<b>Kapitel 4</b>	
<b>Spezifikationen</b> .....	<b>17</b>
Analoge Spannungsausgänge .....	17
Kalibrierung der analogen Ausgänge .....	18
Digitale Eingänge/Ausgänge .....	18
DAW-Synchronisierung .....	19
Zähler.....	19
Speicher .....	20
Microcontroller.....	20
Stromversorgung .....	20
USB-Spezifikationen.....	20
Umgebungsanforderungen .....	20

Mechanische Eigenschaften .....	22
Hauptverbindung und Anschlussbelegung .....	22

# Über diese Bedienungsanleitung

## Was können Sie in dieser Bedienungsanleitung erfahren

Diese Bedienungsanleitung erläutert, wie Sie den RedLab 3103 installieren, konfigurieren und verwenden, um alle seine analogen Ausgabefunktionen nutzen zu können.

Außerdem finden Sie hier Verweise auf entsprechende Dokumente auf unserer Website sowie zu den Quellen des technischen Kundendiensts.

## In dieser Bedienungsanleitung verwendete Hinweise

### Weitere Informationen zu...

Umrahmter Text enthält zusätzliche Informationen und nützliche Hinweise zu dem jeweiligen Thema.

**Vorsicht!** Grau unterlegte Vorsichtshinweise sollen ihnen dabei helfen, dass Sie weder sich selbst noch andere verletzen, Ihre Hardware nicht beschädigen und keine Daten verlieren.

<#:#> Spitze Klammern, in denen durch einen Doppelpunkt getrennte Zahlen stehen, kennzeichnen einen Zahlenbereich (z.B. zu einem Register zugeordnete Werte, Bit-Einstellungen usw.).

**Fetter Text** **Fett** gedruckt sind Bezeichnungen von Objekten auf dem Bildschirm wie Schaltflächen, Textfelder und Kontrollkästchen. Zum Beispiel:

- Legen Sie die Diskette oder CD ein und klicken Sie auf **OK**.

*Kursiver Text* *Kursiv* gedruckt werden die Bezeichnungen von Anleitungen und Hilfethemen, aber auch Wörter oder Satzteile, die besonders hervorgehoben werden sollen. Z. B.:

- Das Installationsverfahren für *InstaCal®* wird im *Schnellstarthandbuch* erläutert.
- Berühren Sie *niemals* die freiliegenden Klemmen oder Verbindungen auf der Platine.

## Wo finden Sie weitere Informationen

Die folgenden elektronischen Dokumente enthalten nützliche Informationen zur Funktionsweise des RedLab 3103.

- Das *Schnellstarthandbuch* finden Sie im Wurzelverzeichnis der RedLab-CD.
- Die *Anleitungen zum Anschluss der Signale* finden Sie auf CD unter „ICaIUL\Documents“.
- Die Benutzeranleitung für die Universal Library finden Sie auf CD unter „ICaIUL\Documents“.
- Die Funktionsbeschreibung für die Universal Library finden Sie auf CD unter „ICaIUL\Documents“.
- Die Benutzeranleitung für die Universal Library für LabVIEW™ finden Sie auf CD unter „ICaIUL\Documents“

---

# Vorstellung des RedLab 3103

## Überblick: Die Funktionen des RedLab 3103

Diese Bedienungsanleitung enthält alle Informationen, die Sie zur Verbindung des RedLab 3103 mit Ihrem Computer und den zu messenden Signalen benötigen.

Das RedLab 3103 ist ein Full-Speed USB-2.0-Modul und wird von Microsoft® Windows® unterstützt. Das RedLab 3103 ist vollständig mit USB-1.1- und USB-2.0-Anschlüssen kompatibel.

Das RedLab 3103 bietet acht Kanäle für analoge Spannungsausgaben, 8 digitale E/A-Verbindungen und einen 32-Bit-Ereigniszähler.

Das RedLab 3103 ist mit zwei vierfachen (4 Kanäle) 16-Bit Digital-Analog-Wandlern (DAW) ausgestattet. Mit Hilfe der Software lassen sich die Spannungsausgänge der einzelnen DAW-Kanäle auf bi- oder unipolar einstellen. Der bipolare Bereich umfasst  $\pm 10$  V und der unipolare Bereich reicht von 0 bis 10 V. Die analogen Ausgänge können einzeln oder simultan aktualisiert werden. Über einen bidirektionalen Synchronisierungsanschluss lassen sich die DAW-Ausgänge an mehreren Geräten gleichzeitig aktualisieren.

Das RedLab 3103 erlaubt 8 bidirektionale digitale E/A-Verbindungen. Die DIO-Leitungen eines 8-Bit-Anschlusses können als Eingang oder Ausgang konfiguriert werden. Alle digitalen Kontakte sind standardmäßig potentialfrei. Ein Anschluss der Schraubklemmreihe steht für die Pullup- (+5 V) bzw. Pulldown-Konfiguration (0 V) zur Verfügung.

Mit dem 32-Bit-Zähler können TTL-Takte gezählt werden.

Das RedLab 3103 wird über den USB-Anschluss Ihres Computers mit +5 Volt betrieben. Es ist keine externe Stromversorgung erforderlich. Alle E/A-Verbindungen erfolgen über die Schraubklemmen an beiden Seiten des Geräts.



Abb. 1-1. RedLab 3103

## Blockschaltbild des RedLab 3103

Das nachfolgende Blockschaltbild zeigt alle Funktionen des RedLab 3103.

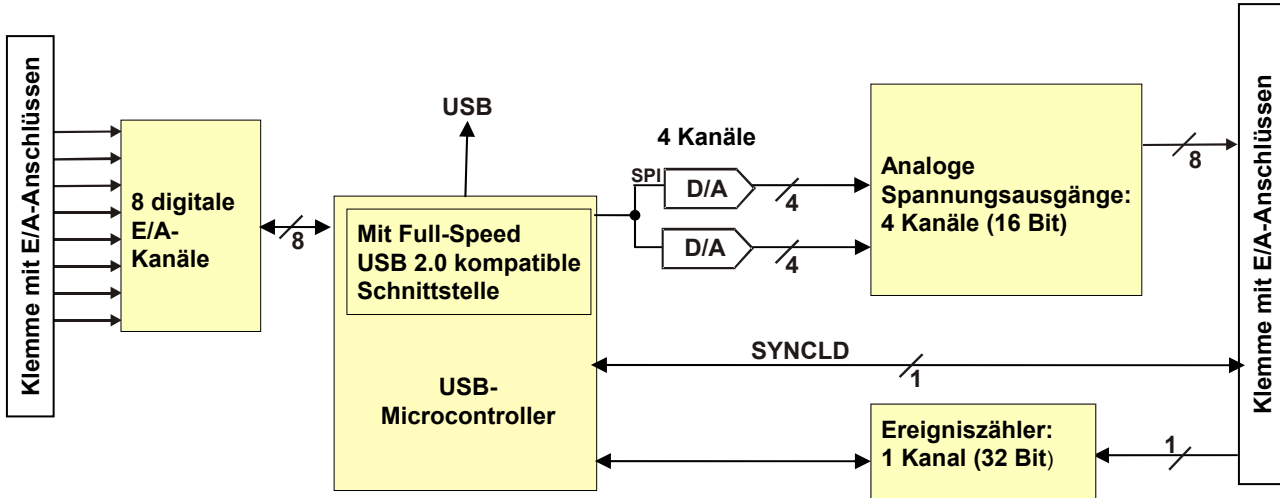


Abb. 1-2. Blockschaltbild des RedLab 3103

## Bestandteile der Software

Informationen über *InstaCal* (Installations-, Kalibrier- und Testprogramm) sowie über weitere Software, die sich im Lieferumfang des RedLab 3103 befindet, finden Sie im *Schnellstarthandbuch*, das Sie als PDF-Datei im Wurzelverzeichnis der CD finden.



---

## Installation des RedLab 3103

### Was ist im Lieferumfang des RedLab 3103 enthalten?

Die folgenden Gegenstände werden mit dem RedLab 3103 geliefert.

#### Hardware

- RedLab 3103



- USB-Kabel (2 Meter lang)



#### Weitere Dokumentationen

Neben dieser Bedienungsanleitung für die Hardware befindet sich ein Schnellstarthandbuch im Wurzelverzeichnis der mitgelieferten CD. Lesen Sie diese Broschüre bitte vollständig durch, bevor Sie die Software und Hardware installieren.

Das Schnellstart-Handbuch erklärt die Installation und Einsatz der Software, die auf CD mitgeliefert wird.

## Auspacken des RedLab 3103

Wie bei allen elektronischen Geräten sollten Sie sorgfältig damit umgehen, um Schäden durch statische Elektrizität zu vermeiden. Erden Sie sich mit einem Erdungsarmband oder indem Sie einfach das Computergehäuse oder einen anderen geerdeten Gegenstand berühren, bevor Sie den RedLab 3103 auspacken, so dass eventuell aufgestaute statische Energie abgeleitet werden kann.

Falls Ihr RedLab 3103 beschädigt ist, informieren Sie Meilhaus Electronic bitte unverzüglich per Telefon, Fax oder E-Mail.

- Telefon: +49 (0) 8141/5271-188
- Fax: +49 (0) 8141/5271-169
- E-Mail: support@meilhaus.com

## Installation der Software

Im *Schnellstarthandbuch* finden Sie Anleitungen zur Installation der Programme auf der CD.

## Installation der Hardware

### Achten Sie darauf, dass Sie die aktuellste Systemsoftware verwenden

Überprüfen Sie bitte, bevor Sie das RedLab 3103 anschließen, dass Sie die neueste Version der USB-Treiber benutzen.

Laden Sie zunächst die letzten Aktualisierungen von Microsoft Windows herunter, bevor Sie das RedLab 3103 installieren. Falls Sie Windows XP verwenden, benötigen Sie XP Hotfix KB822603. Mit dieser Aktualisierung soll ein schwerwiegender Fehler in Usbport.sys behoben werden, der beim Betrieb von USB-Geräten auftrat. Sie können dafür Windows Update ausführen oder die Aktualisierung von [www.microsoft.com/downloads/details.aspx?familyid=733dd867-56a0-4956-b7fe-e85b688b7f86&displaylang=en](http://www.microsoft.com/downloads/details.aspx?familyid=733dd867-56a0-4956-b7fe-e85b688b7f86&displaylang=en) herunterladen. Weitere Informationen finden Sie in der Microsoft Knowledge Base im Artikel „Verfügbarkeit der Aktualisierung für USB 1.1 and 2.0 für Windows XP SP1“ unter [support.microsoft.com/?kbid=822603](http://support.microsoft.com/?kbid=822603).

## Verbindung des RedLab 3103 mit Ihrem System

Um das RedLab 3103 an Ihr System anzuschließen, schalten Sie Ihren Computer ein und verbinden Sie das USB-Kabel mit einem USB-Anschluss des Computers oder mit einem externen USB-Hub, der mit Ihrem Computer verbunden ist. Über das USB-Kabel wird das RedLab 3103 mit Strom und Daten versorgt.

Wenn Sie das RedLab 3103 zum ersten Mal anschließen, erscheint ein Popup-Fenster (Windows XP) oder ein Dialog (bei anderen Windows-Versionen) mit der Angabe **Found New Hardware** (Neue Hardwarekomponente gefunden), sobald das RedLab 3103 von Ihrem Computer erkannt wird.



Nach der erfolgreichen Installation des RedLab 3103 wird ein Popup-Fenster oder Dialog mit der Meldung „Die neue Hardware wurde installiert und kann jetzt verwendet werden.“ angezeigt. Die LED der

Stromanzeige sollte jetzt aufblincken und dann kontinuierlich leuchten. Dadurch wird angezeigt, dass zwischen dem RedLab 3103 und Ihrem Computer eine Verbindung besteht.



**Vorsicht!** Trennen Sie **kein** Gerät vom USB-Bus, während der Computer mit dem RedLab 3103 Daten austauscht, da Sie sonst Daten verlieren und/oder nicht mehr mit dem RedLab 3103 kommunizieren könnten.

#### **Wenn die LED der Stromanzeige erlischt**

Wenn die LED leuchtet und dann erlischt, wurde die Kommunikation zwischen Computer und dem RedLab 3103 abgebrochen. Um die Verbindung wieder aufzunehmen, entfernen Sie das USB-Kabel vom Computer und stecken es dann wieder ein. Jetzt sollte die Kommunikation wieder funktionieren und die LED der Stromanzeige leuchten.

## **Kalibrierung des RedLab 3103**

Das RedLab 3103 wird vollständig kalibriert ausgeliefert. Die Kalibrierkoeffizienten sind im Flashspeicher des Geräts gespeichert. Schicken Sie das Gerät bitte an Meilhaus Electronic zurück, sobald eine Kalibrierung erforderlich ist. Das normale Kalibrierintervall beträgt ein Jahr.

## Funktionale Details

### Externe Komponenten

Das RedLab 3103 verfügt wie in Abbildung 3-1 gezeigt über die folgenden externen Komponenten.

- USB-Anschluss
- Statusanzeige
- Stromanzeige
- Schraubklemmen (2)

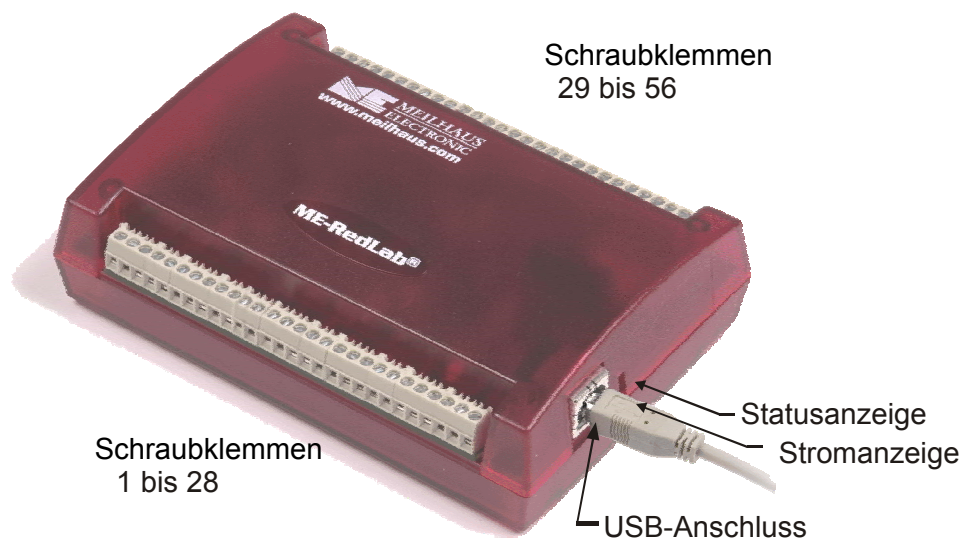


Abb. 3-1. Externe Komponenten des RedLab 3103

### USB-Anschluss

Über den USB-Anschluss wird das RedLab 3103 mit Strom und Daten versorgt. Die über den Anschluss übertragene Spannung hängt vom verwendeten System ab und beträgt eventuell weniger als 5 V. Es ist keine externe Stromversorgung erforderlich.

### Statusanzeige

Die Status-LED zeigt den Verbindungsstatus des RedLab 3103 an. Sie blinkt, wenn Daten übertragen werden. Andernfalls bleibt sie dunkel. Diese LED benötigt eine Stromstärke von bis zu 10 mA und kann nicht deaktiviert werden.

### Stromanzeige

Die LED der Stromanzeige leuchtet auf, wenn das RedLab 3103 mit einem USB-Port Ihres Computers oder mit einem externen, an den Computer angeschlossenen Hub verbunden ist.

## Schraubklemmen

Das RedLab 3103 verfügt über zwei Schraubklemmreihen, eine Reihe am oberen Gehäuserand und eine am unteren Rand. Jede Reihe besteht aus 28 Anschlüssen. Verwenden Sie für die Schraubklemmen AWG-Drahtstärken 16 bis 30. Abbildung 3-2 zeigt die Nummerierung der Klemmen.



Abb. 3-2. Anschlussbelegung des RedLab 3103

### Schraubklemmen 1 - 28

Die Anschlüsse am unteren Rand des RedLab 3103 (Klemmen 1 bis 28) ermöglichen die folgenden Verbindungen:

- Vier analoge Spannungsausgänge (**VOUT0, VOUT2, VOUT4, VOUT6**)
- Vier analoge Massekontakte (**AGND**)
- Acht digitale E/A-Anschlüsse (**DIO0 bis DIO7**)

### Schraubklemmen 29 - 56

Die Anschlüsse am oberen Rand des RedLab 3103 (Klemmen 29 bis 56) ermöglichen die folgenden Verbindungen:

- Vier analoge Spannungsausgänge (**VOUT1, VOUT3, VOUT5, VOUT7**)
- Vier analoge Massekontakte (**AGND**)
- Ein SYNC-Anschluss für die externe Taktgebung und Synchronisierung mehrerer Module (**SYNCLD**)
- Drei digitale Massekontakte (**DGND**)
- Ein Anschluss für den externen Ereigniszähler (**CTR**)
- Ein digitaler E/A-Anschluss für die Pulldown-Verbindung (**DIO CTL**)
- Ein Spannungsausgang (**+5 V**)

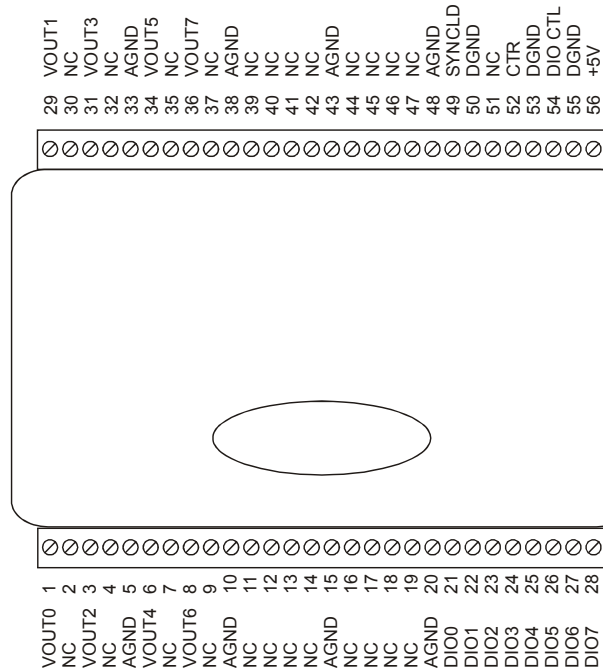


Abb. 3-3. Anschlussbelegung des RedLab 3103

### Analoge Spannungsausgänge (VOUT0 bis VOUT7)

Die Klemmen **VOUT0** bis **VOUT7** sind Spannungsausgänge (siehe Abb. 3-3). Die Spannungsausgänge der einzelnen Kanäle lassen sich über die Software als uni- oder bipolar programmieren. Der bipolare Bereich umfasst  $\pm 10$  V und der unipolare Bereich reicht von 0 bis 10 V. Die Ausgänge können einzeln oder simultan aktualisiert werden.

## Digitale E/A-Anschlüsse (DIO0 bis DIO7)

An die Schraubklemmen **DIO0** bis **DIO7** (Klemmen 21 bis 28) können Sie bis zu acht digitale E/A-Leitungen anschließen. Die einzelnen digitalen Anschlüsse lassen sich als Eingang oder Ausgang konfigurieren.

Wenn sie als Eingang konfiguriert sind, kann darüber der Zustand der TTL-Eingänge überwacht werden. In Abbildung 3-4 finden Sie die entsprechende Schaltung und in Abbildung 3-5 eine schematische Darstellung. Wenn Sie den Schalter auf den Eingang +5 V USER legen, liest Anschluss DIO7 *WAHR* (1). Wird der Schalter auf DGND gestellt, liest DIO7 *FALSCH* (0).

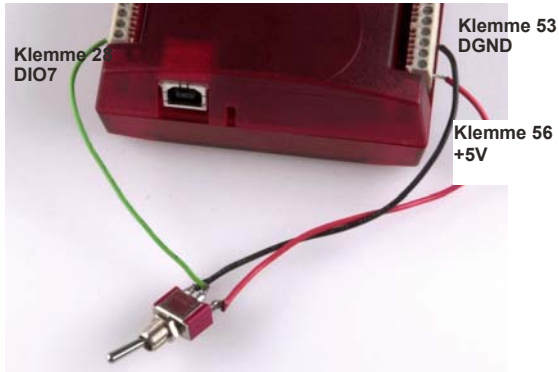


Abb. 3-4. Erkennung eines Schalterstatus durch DIO7

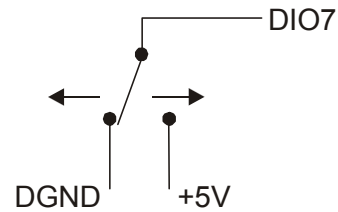


Abb. 3-5. Schematische Darstellung der Staturerkennung durch DIO7

### Weitere Informationen zu digitalen Signalverbindungen

Weitere Informationen zu digitalen Signalverbindungen und digitalen E/A-Techniken finden Sie im „Guide to Signal Connections“ (Anleitung zum Anschluss der Signale). Dieses Dokument finden Sie auf CD unter „ICalUL\Documents“.

## Digitaler E/A-Steueranschluss (DIO CTL) für Pullup/Pulldown-Konfiguration

Alle digitalen Kontakte sind standardmäßig potentialfrei. Bei potentialfreien Eingängen ist der Status der nicht verdrahteten Eingänge unbestimmt (Eins oder Null). Sie lassen sich jedoch so konfigurieren, dass sie im nicht verdrahteten Zustand Eins bzw. Null ausgeben. Über den Anschluss **DIO CTL** (Klemme 54) können die digitalen Klemmen für Pullup (im unverdrahteten Zustand Eins) oder Pulldown (im unverdrahteten Zustand Null) eingestellt werden.

- Verbinden Sie den Anschluss **DIO CTL** mit dem **+5V**-Anschluss (Klemmen 56), wenn Sie die digitalen Klemmen auf +5V bringen wollen.
- Verbinden Sie den Anschluss **DIO CTL** mit einem **DGND**-Anschluss (Klemmen 50, 53 oder 55), wenn Sie die digitalen Klemmen auf Masse legen wollen).

## Massekontakte (AGND, DGND)

Acht analoge Massekontakte (**AGND**) bieten eine gemeinsame Masse für alle analogen Spannungsausgänge. Drei digitale Massekontakte (**DGND**) dienen als Masse für die Anschlüsse **DIO**, **CTR**, **SYNCLD** und **+5V**.

## Anschluss für DAW-Synchronisierung (SYNCLD)

Über den Anschluss zur DAW-Synchronisierung (Klemme 49) wird ein bidirektionales E/A-Signal übertragen, mit dem Sie die DAW-Ausgänge an mehreren Geräten gleichzeitig aktualisieren können. Sie können diese Klemme für zwei Zwecke verwenden:

- Als Eingang (Slave-Modus) zum Empfang des D/A-LOAD-Signals von einer externen Quelle.  
Sobald das Auslösesignal im SYNCLD-Klemme anliegt, werden die analogen Ausgänge simultan aktualisiert.

### Zur sofortigen Aktualisierung der DAW-Ausgänge muss die SYNCLD-Klemme im Slave-Modus auf Null stehen

Wenn sich der SYNCLD-Klemme im Slave-Modus befindet, können die analogen Ausgänge entweder sofort aktualisiert werden, oder sobald an Klemme (unter Softwaresteuerung) eine positive Flanke sichtbar wird.

Damit die DAW-Ausgänge sofort aktualisiert werden können, muss der SYNCLD-Klemme auf Null stehen. Wird der Wert an der Klemme durch die externe Quelle des D/A-LOAD-Signals auf Eins gestellt, erfolgt keine Aktualisierung.

Informationen zur sofortigen Aktualisierung der DAW-Ausgänge finden Sie im Abschnitt „USB-3100 Serie“ der *Benutzeranleitung für die Universalbibliothek*.

- Als Ausgang (Master-Modus) zur Übertragung des D/A-LOAD-Signals an der SYNCLD-Klemme.  
Mit Hilfe der SYNCLD-Klemme können Sie das Gerät mit einem zweiten RedLab 3103 synchronisieren und gleichzeitig die DAW-Ausgänge an beiden Geräten aktualisieren. Siehe auch den Abschnitt „Synchronisierung mehrerer Geräte“ auf Seite 16.

Mit *InstaCal* können Sie den SYNCLD-Modus als Master oder Slave konfigurieren. Nach dem Einschalten und Zurücksetzen des Geräts befindet sich die SYNCLD-Klemme im Slave-Modus (Eingang).

Informationen zur Konfiguration des RedLab 3103 mit der Universalbibliothek finden Sie im Abschnitt „USB-3100 Serie“ der *Benutzeranleitung für die Universalbibliothek*.

## Zähleranschluss (CTR)

Der **CTR**-Anschluss (Klemme 52) ist der Eingang für den 32-Bit-Ereigniszähler. Der interne Zähler zählt eine Einheit weiter, sobald die TTL-Niveaus von Null auf Eins wechseln. Der Zähler kann Frequenzen bis zu 1 MHz erfassen.

## Stromanschluss (+5V)

Der **+5 V**-Anschluss (Klemme 56) überträgt die Stromversorgung des USB-Ports. Diese Klemme ist ein Ausgang.

**Vorsicht!** Der +5V-Anschluss ist ein Ausgang. Schließen Sie daran also kein externes Netzteil an. Sie könnten den RedLab 3103 und eventuell auch Ihren Computer beschädigen.



## Synchronisierung mehrerer Geräte

Sie können die **SYNCLD**-Klemmen (Klemme 49) zweier RedLab 3103 in einer Master/Slave-Konfiguration zusammenschließen und die D/A-Ausgänge beider Geräte simultan aktualisieren. Gehen Sie dafür folgendermaßen vor.

- 1 Verbinden Sie die SYNCLD-Klemme des Master-RedLab 3103 mit der SYNCLD-Klemme des Slave-RedLab 3103.
- 2 Konfigurieren Sie den SYNCLD-Anschluss am Slave-Gerät als Eingang, damit er das D/A-LOAD-Signal vom Master-Gerät empfangen kann. Stellen Sie die Richtung der SYNCLD-Klemme mit *InstaCal* ein.
- 3 Konfigurieren Sie den SYNCLD-Anschluss des Master-Geräts als Ausgang, um einen Ausgangsimpuls zu erzeugen.

Setzen Sie beide Geräte in der Universalbibliothek auf die Option SIMULTAN. Informationen zur Konfiguration des RedLab 3103 mit der Universalbibliothek finden Sie in der *Benutzeranleitung für die Universalbibliothek*.

Sobald das Signal an der SYNCLD-Klemme des Slave-Geräts eintrifft, werden die analogen Ausgangskanäle beider Geräte simultan aktualisiert.

Hier finden Sie ein Beispiel für eine Master/Slave-Konfiguration.

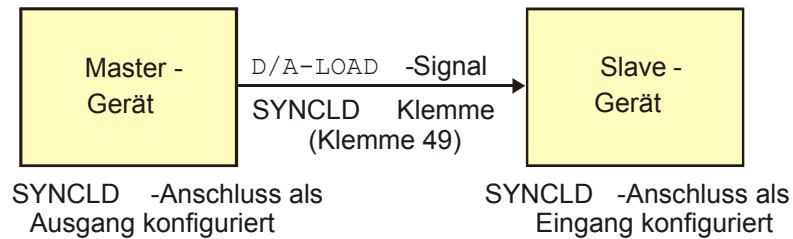


Abb. 3 6. Synchronisierte Aktualisierung mehrerer Geräte

# Spezifikationen

Wenn nicht anders angegeben, beträgt die normale Betriebstemperatur 25 °C.

*Kursiv gedruckte Spezifikationen sind durch das Design vorgegeben.*

## Analoge Spannungsausgänge

Tabelle 1. Spezifikationen der analogen Spannungsausgänge

Parameter	Zustände	Spezifikationen
Digital-Analog-Wandler		DAC8554
Anzahl der Kanäle		8
Auflösung		16 Bit
Ausgabebereiche	Kalibriert	$\pm 10$ V, 0 bis 10 V mit Software konfigurierbar
	Nicht kalibriert	$\pm 10,2$ V, -0,04 bis 10,08 V mit Software konfigurierbar
Ausgangsverhalten	Bereichsänderung von $\pm 10$ V auf (0 bis 10 V) oder von (0 bis 10 V) auf $\pm 10$ V (Hinweis 1)	Dauer: typ. 5 $\mu$ s Amplitude: typ. 5V p-p
	Host-PC wird zurückgesetzt, eingeschaltet, ist hängengeblieben oder hat einen Rücksetzbefehl an das Gerät ausgegeben (Hinweis 2)	Dauer: typ. 2 s Amplitude: typ. 2V p-p
	Erstmaliges Einschalten	Dauer: typ. 50 ms Amplitude: typ. max. 5V
Differenzielle Nichtlinearität (Hinweis 3)	Kalibriert	typ. $\pm 1,25$ LSB max. -2 LSB bis +1 LSB
	Nicht kalibriert	typ. $\pm 0,25$ LSB max. $\pm 1$ LSB
Ausgangsstrom	VOUTx-Klemmen	typ. $\pm 3,5$ mA
Kurzschlussicherung für Ausgang	VOUTx mit AGND verbunden	Unbestimmt
Ausgangskopplung		DC
Ausgangszustand nach Einschalten/Zurücksetzen		DAW auf Null geregelt: typ. 0V, $\pm 50$ mV
		Ausgabebereich: 0 – 10 V
Ausgangsrauschen	Bereich 0 bis 10 V	typ. 14,95 $\mu$ Vrms
	Bereich $\pm 10$ V	typ. 31,67 $\mu$ Vrms
<i>Einschwingzeit</i>	<i>auf Genauigkeit von 1 LSB</i>	<i>typ. 25 <math>\mu</math>s</i>
Flankensteilheit	Bereich 0 bis 10 V	typ. 1,20 V/ $\mu$ s
	Bereich $\pm 10$ V	typ. 1,20 V/ $\mu$ s
Datendurchsatz	Ein Kanal	max. 100 Hz., abhängig vom System
	Mehrere Kanäle	max. 100 Hz/Kanal, abhängig vom System

Hinweis 1: Wenn der Ausgabebereich neu konfiguriert wird, stellt das RedLab 3103 die Ausgangsspannung automatisch auf 0 V ein.

Die Ausgangsspannung wird ebenfalls auf 0 V gestellt, wenn:

- 1) ein Host-PC zurückgesetzt oder ausgeschaltet wird oder hängengeblieben ist,
- 2) das Gerät einen Rücksetzbefehl erhalten hat.

Hinweis 2: Die Dauer dieses Übergangszustands hängt wesentlich vom Enumerations-Vorgang am Host-PC ab. Normalerweise sind die Ausgangswerte des RedLab 3103 nach 2 Sekunden stabil

Hinweis 3: Die Angaben zur maximalen differentiellen Nichtlinearität gelten für den gesamten Temperaturbereich des RedLab 3103 von 0 bis 70 °C. Darin sind auch die durch den Algorithmus zur Kalibrierung der Software verursachten maximalen Fehler (nur im kalibrierten Modus) und die Nichtlinearitäten des Digital-Analog-Wandlers DAC8554 berücksichtigt.

Tabelle 2. Spezifikationen zur absoluten Genauigkeit – kalibrierter Ausgang

Bereich	Genauigkeit ( $\pm$ LSB)
$\pm 10$ V	14,0
0 bis 10 V	22,0

Tabelle 3. Spezifikationen zur absoluten Genauigkeit der Komponenten – kalibrierter Ausgang

Bereich	% der Ablesung	Nullpunktfehler ( $\pm$ mW)	Temperaturdrift ( $\%/^{\circ}\text{C}$ )	Absolute Genauigkeit am Maximalwert ( $\pm$ mV)
$\pm 10$ V	$\pm 0,0183$	1,831	0,00055	3,661
0 bis 10 V	$\pm 0,0183$	0,915	0,00055	2,746

Tabelle 4. Spezifikationen zur relativen Genauigkeit

Bereich	Relative Genauigkeit ( $\pm$ LSB)	
$\pm 10$ V, 0 bis 10 V	typ. 4,0	max. 12,0

## Kalibrierung der analogen Ausgänge

Tabelle 5. Spezifikationen zur Kalibrierung der analogen Ausgänge

Parameter	Zustände	Spezifikationen
Empfohlene Anlaufzeit		min. 15 Minuten
Interne Präzisionsreferenz		DC-Niveau: max. 5.000 V $\pm$ 1 mV
		Temp.-Koeff.: max. $\pm 10$ ppm/ $^{\circ}\text{C}$
		Langfristige Stabilität: $\pm 10$ ppm/ $\sqrt{t}$ (1000 h)
Kalibrierungsmethode		Softwarekalibrierung
Kalibrierungsintervall		1 Jahr

## Digitale Eingänge/Ausgänge

Tabelle 6. Spezifikationen der digitalen Eingänge/Ausgänge

Typ des digitalen Kontakts	CMOS
Anzahl der E/A	8
Konfiguration	unabhängig als Eingang oder Ausgang konfiguriert
Pullup/Pulldown-Konfiguration (Hinweis 4)	kann vom Nutzer konfiguriert werden alle Klemmen potentialfrei (Standardeinstellung)
Last an digitalen E/A-Eingängen	TTL (Standardeinstellung)
	47 kOhm (Pullup/Pulldown-Konfigurationen)
Digitale E/A-Übertragungsrate (durch System gesteuert)	abhängig vom System, 33 bis 1000 Portablesungen/-eingaben oder Einzelbitablesungen/-eingaben pro Sekunde
Eingangsspannung bei Eins	2,0 V min., 5,5 V absolutes Max.
Eingangsspannung bei Null	0,8 V max., -0,5 V absolutes Min.
Ausgangsspannung bei Eins (IOH = -2,5 mA)	min. 3,8 V
Ausgangsspannung bei Null (IOL = 2,5 mA)	max. 0,7 V
Ausgangszustand nach Einschalten/Zurücksetzen	Eingang

Hinweis 4: Die Pullup- und Pulldown-Konfiguration erfolgt über den Anschluss DIO CTL (Klemme 54). Für eine Pulldown-Konfiguration muss DIO CTL (Klemme 54) mit einem DGND-Anschluss (Klemme 50, 53 oder 55) und für eine Pullup-Konfiguration mit dem +5V-Anschluss (Klemme 56) verbunden werden.

## DAW-Synchronisierung

Tabelle 7. Spezifikationen des SYNCLD-E/A

Parameter	Zustände	Spezifikationen
Bezeichnung der Klemme		SYNCLD (Klemme 49)
Ausgangszustand nach Einschalten/Zurücksetzen		Eingang
Signaltyp		bidirektional
Anschluss		intern 100 KOhm Pulldown
durch Software auswählbare Richtung	Ausgang	Ausgabe des internen D/A-LOAD-Signals
	Eingang	Empfang des D/A-LOAD-Signals von externer Quelle
Eingangstaktfrequenz		max. 100 Hz
Impulsdauer	Eingang	min. 1 $\mu$ s
	Ausgang	min. 5 $\mu$ s
<i>Eingangsleckstrom</i>		<i>typ. <math>\pm 1,0 \mu</math>A</i>
Eingangsspannung bei Eins		4,0 V min., 5,5 V absolutes Max.
Eingangsspannung bei Null		1,0 V max., -0,5 V absolutes Min.
Ausgangsspannung bei Eins (Hinweis 5)	IOH = -2,5 mA	min. 3,3 V
	Nulllast	min. 3,8 V
Ausgangsspannung bei Null (Hinweis 6)	IOL = 2,5 mA	max. 1,1 V
	Nulllast	max. 0,6 V

Hinweis 5: SYNCLD ist ein Schmitt-Trigger-Eingang und mit einem 200-Ohm-Widerstand gegen Überstrom geschützt.

Hinweis 6: Wenn sich der SYNCLD im Eingangsmodus befindet, werden die analogen Ausgänge entweder sofort aktualisiert, oder sobald an der SYNCLD-Klemme (unter Softwaresteuerung) eine positive Flanke sichtbar wird. Damit die DAW-Ausgänge sofort aktualisiert werden können, muss der Anschluss jedoch auf Null stehen. Wird der Wert am Anschluss durch eine externe Quelle auf Eins gestellt, erfolgt keine Aktualisierung.

## Zähler

Tabelle 8. Spezifikationen des CTR-E/A

Parameter	Zustände	Spezifikationen
Bezeichnung der Klemme		CTR
Anzahl der Kanäle		1
Auflösung		32 Bit
Zählertyp		Ereigniszähler
Eingangsart		TTL, flankengesteuert
Ablese-/Eingaberaten des Zählers (von Software gesteuert)	Ablesevorgänge	abhängig vom System, 33 bis 1000 Ablesungen pro Sekunde
	Eingabevorgänge	abhängig vom System, 33 bis 1000 Ablesungen pro Sekunde
Schmitt-Trigger-Hysterese		20 mV bis 100 mV
<i>Eingangsleckstrom</i>		<i>typ. <math>\pm 1,0 \mu</math>A</i>
Eingangsfrequenz		max. 1 MHz
<i>Impulsdauer bei Eins</i>		<i>min. 500 ns</i>
<i>Impulsdauer bei Null</i>		<i>min. 500 ns</i>

Eingangsspannung bei Eins		4,0 V min., 5,5 V absolutes Max.
Eingangsspannung bei Null		1,0 V max., -0,5 V absolutes Min.

## Speicher

Tabelle 9. Speicherdaten

EEPROM	256 Byte		
EEPROM-Konfiguration	Adressbereich	Zugriff	Beschreibung
	0x000-0x0FF	Lesen/Schreiben	256 Byte Benutzerdaten

## Microcontroller

Tabelle 10. Spezifikationen des Microcontrollers

Typ	<i>Hochleistungsfähiger 8-Bit RISC-Microcontroller</i>
Programmspeicher	<i>16.384 Wörter</i>
Datenspeicher	<i>2.048 Byte</i>

## Stromversorgung

Tabelle 11. Spezifikationen der Stromversorgung

Parameter	Zustände	Spezifikationen
Versorgungsstrom	USB-Enumeration	<100 mA
Versorgungsstrom (Hinweis 7)	Ruhestrom	typ. 160 mA
Ausgangsspannungsbereich für +5V (Hinweis 8)	an Klemme 56	min. 4,5 V, max. 5,25 V
Ausgangsstromstärke für +5V (Hinweis 9)	an Klemme 56	max. 10 mA

Hinweis 7: Das ist der gesamte für den RedLab 3103 erforderliche Ruhestrom einschließlich der bis zu 10 mA für die Status-LED. Der Wert enthält keine potentiellen Belastungen durch die digitalen E/A-Anschlüsse, den +5V-Anschluss oder die VOUTx-Ausgänge.

Hinweis 8: Bei diesen Werten wird davon ausgegangen, dass die USB-Stromversorgung innerhalb der vorgegebenen Grenzen liegt.

Hinweis 9: Das ist die gesamte Stromstärke, die vom +5V-Anschluss (Klemme 56) gezogen werden kann. Dieser Wert beinhaltet auch die eventuellen Erhöhungen durch die DIO-Last.

## USB-Spezifikationen

Tabelle 12. USB-Spezifikationen

USB-Gerätetyp	USB 2.0 (Full-Speed)
USB-Kompatibilität	USB 1.1, 2.0
Länge des USB-Kabels	max. 3 Meter
USB-Kabeltyp	<i>A-B-Kabel, UL-Typ AWM 2527 oder gleichwertig (mind. 24 AWG VBUS/GND, mind. 28 AWG D+/D-).</i>

## Umgebungsanforderungen

Tabelle 13. Umgebungsanforderungen

Temperaturbereich für Betrieb	0 bis 70 °C
-------------------------------	-------------

Temperaturbereich für Lagerung	-40 bis 85 °C
Luftfeuchtigkeit	0 bis 90% (nicht kondensierend)

## Mechanische Eigenschaften

Tabelle 14. Mechanische Eigenschaften

Abmessungen	127 mm (L) x 88,9 mm (B) x 35,56 mm (H)
-------------	---

## Hauptverbindung und Anschlussbelegung

Tabelle 15. Spezifikationen der Hauptverbindung

Anschlussart	Schraubklemme
Drahtstärke	AWG-Drahtgrößen 16 bis 30

Klemme	Signalname	Klemme	Signalname
1	VOUT0	29	VOUT1
2	n.a.	30	n.a.
3	VOUT2	31	VOUT3
4	n.a.	32	n.a.
5	AGND	33	AGND
6	VOUT4	34	VOUT5
7	n.a.	35	n.a.
8	VOUT6	36	VOUT7
9	n.a.	37	n.a.
10	AGND	38	AGND
11	n.a.	39	n.a.
12	n.a.	40	n.a.
13	n.a.	41	n.a.
14	n.a.	42	n.a.
15	AGND	43	AGND
16	n.a.	44	n.a.
17	n.a.	45	n.a.
18	n.a.	46	n.a.
19	n.a.	47	n.a.
20	AGND	48	AGND
21	DIO0	49	SYNCLD
22	DIO1	50	DGND
23	DIO2	51	n.a.
24	DIO3	52	CTR
25	DIO4	53	DGND
26	DIO5	54	DIO CTL
27	DIO6	55	DGND
28	DIO7	56	+5V

Vertrieb durch:

**Meilhaus Electronic GmbH**  
**Am Sonnenlicht 2**  
**D-82239 Alling, Germany**  
**Tel.: +49 (0)8141 - 5271-0**  
**Fax: +49 (0)8141 - 5271-129**  
**E-Mail: [sales@meilhaus.com](mailto:sales@meilhaus.com)**  
**<http://www.meilhaus.com>**