

RedLab® 3104

Full-Speed USB-2.0-Gerät

Acht analoge Spannungsausgänge (16 Bit), acht analoge Stromausgänge (16 Bit)

Acht digitale Ein-/Ausgänge, ein 32-Bit-Ereigniszähler

Bedienungsanleitung



RedLab 3104

Analoges USB-Ausgabegerät

Bedienungsanleitung



Ausgabe 1.3 D, April, 2014

Impressum

Handbuch RedLab® Serie

Ausgabe 1.3 D

Ausgabedatum: April 2014

Meilhaus Electronic GmbH

Am Sonnenlicht 2

D-82239 Alling bei München, Germany

<http://www.meilhaus.de>

© Copyright 2014 Meilhaus Electronic GmbH

Alle Rechte vorbehalten. Kein Teil dieses Handbuches darf in irgendeiner Form (Fotokopie, Druck, Mikrofilm oder in einem anderen Verfahren) ohne ausdrückliche schriftliche Genehmigung der Meilhaus Electronic GmbH reproduziert oder unter Verwendung elektronischer Systeme verarbeitet, vervielfältigt oder verbreitet werden.

Wichtiger Hinweis:

Alle in diesem Handbuch enthaltenen Informationen wurden mit größter Sorgfalt und nach bestem Wissen zusammengestellt. Dennoch sind Fehler nicht ganz auszuschließen. Aus diesem Grund sieht sich die Firma Meilhaus Electronic GmbH dazu veranlasst, darauf hinzuweisen, dass sie weder eine Garantie (abgesehen von den vereinbarten Garantieansprüchen) noch die juristische Verantwortung oder irgendeine Haftung für Folgen, die auf fehlerhafte Angaben zurückgehen, übernehmen kann. Für die Mitteilung eventueller Fehler sind wir jederzeit dankbar.

RedLab, ME, Meilhaus und das ME-Logo sind eingetragene Warenzeichen von Meilhaus Electronic.

Die Marke Personal Measurement Device, TracerDAQ, Universal Library, InstaCal, Harsh Environment Warranty, Measurement Computing Corporation und das Logo von Measurement Computing sind entweder Marken oder eingetragene Marken der Measurement Computing Corporation.

PC ist eine Marke der International Business Machines Corp. Windows, Microsoft und Visual Studio sind entweder Marken oder eingetragene Marken der Microsoft Corporation. LabVIEW ist eine Marke von National Instruments. Alle anderen Marken sind Eigentum der betreffenden Besitzer.

Inhaltsverzeichnis

Einleitung	
Über diese Bedienungsanleitung	6
Was können Sie in dieser Bedienungsanleitung erfahren.....	6
In dieser Bedienungsanleitung verwendete Hinweise.....	6
Wo finden Sie weitere Informationen	6
Kapitel 1	
Vorstellung des RedLab 3104	7
Überblick: Die Funktionen des RedLab 3104	7
Blockschaltbild des RedLab 3104	8
Bestandteile der Software	8
Kapitel 2	
Installation des RedLab 3104	9
Was ist im Lieferumfang des RedLab 3104 enthalten?.....	9
Hardware	9
Weitere Dokumentationen	9
Auspacken des RedLab 3104	10
Installation der Software.....	10
Installation der Hardware	10
Verbindung des RedLab 3104 mit Ihrem System	10
Kalibrierung des RedLab 3104.....	11
Kapitel 3	
Funktionale Details	12
Externe Komponenten	12
USB-Anschluss.....	12
Statusanzeige	12
Stromanzeige	12
Steckfahnen	13
Analoge Spannungsausgänge (VOUT0 bis VOUT7).....	14
Analoge Stromausgänge (IOUT0 bis IOUT7)	14
Anschluss für Stromtest (ITEST).....	15
Digitale E/A-Anschlüsse (DIO0 bis DIO7)	16
Digitaler E/A-Steuerschluss (DIO CTL) für Pullup/Pulldown-Konfiguration	16
Massekontakte (AGND, DGND).....	16
Anschluss für DAW-Synchronisierung (SYNCLD)	17
Zähleranschluss (CTR)	17
Stromanschluss (+5V).....	17
Synchronisierung mehrerer Geräte	18
Kapitel 4	
Spezifikationen	19
Analoge Spannungsausgänge	19
Analoge Stromausgänge	20
Kalibrierung der analogen Ausgänge	21
Digitale Eingänge/Ausgänge	21
DAW-Synchronisierung	22
Zähler.....	22
Speicher	23
Microcontroller	23
Stromversorgung	23

USB-Spezifikationen.....	23
Umgebungsanforderungen	24
Mechanische Eigenschaften	24
Hauptverbindung und Anschlussbelegung.....	24

Über diese Bedienungsanleitung

Was können Sie in dieser Bedienungsanleitung erfahren

Diese Bedienungsanleitung erläutert, wie Sie das RedLab 3104 installieren, konfigurieren und verwenden, um alle seine analogen Ausgabefunktionen nutzen zu können.

In diesem Benutzerhandbuch finden Sie auch Verweise auf weiterführende Dokumente und auf Ressourcen für technischen Support.

In dieser Bedienungsanleitung verwendete Hinweise

Weitere Informationen zu...

Umrahmter Text enthält zusätzliche Informationen und nützliche Hinweise zu dem jeweiligen Thema.

Vorsicht! Grau unterlegte Vorsichtshinweise sollen ihnen dabei helfen, dass Sie weder sich selbst noch andere verletzen, Ihre Hardware nicht beschädigen und keine Daten verlieren.

<#:#> Spitze Klammern, in denen durch einen Doppelpunkt getrennte Zahlen stehen, kennzeichnen einen Zahlenbereich (z.B. zu einem Register zugeordnete Werte, Bit-Einstellungen usw.).

Fetter Text **Fett** gedruckt sind Bezeichnungen von Objekten auf dem Bildschirm wie Schaltflächen, Textfelder und Kontrollkästchen. Zum Beispiel:
1. Legen Sie die Diskette oder CD ein und klicken Sie auf **OK**.

Kursiver Text *Kursiv* gedruckt werden die Bezeichnungen von Anleitungen und Hilfethemen, aber auch Wörter oder Satzteile, die besonders hervorgehoben werden sollen. Z. B.:
▪ Das Installationsverfahren für *InstaCal*® wird im *Schnellstarthandbuch* erläutert.
▪ Berühren Sie *niemals* die freiliegenden Klemmen oder Verbindungen auf der Platine.

Wo finden Sie weitere Informationen

Die folgenden elektronischen Dokumente enthalten nützliche Informationen zum RedLab 3104.

- Das *Schnellstarthandbuch* finden Sie im Wurzelverzeichnis der RedLab-CD.
- Die *Anleitungen zum Anschluss der Signale* finden Sie auf CD unter „ICalUL\Documents“.
- Die Benutzeranleitung für die Universal Library finden Sie auf CD unter „ICalUL\Documents“.
- Die Funktionsbeschreibung für die Universal Library finden Sie auf CD unter „ICalUL\Documents“.
- Die Benutzeranleitung für die Universal Library für LabVIEW™ finden Sie auf CD unter „ICalUL\Documents“.

Vorstellung des RedLab 3104

Überblick: Die Funktionen des RedLab 3104

Diese Bedienungsanleitung enthält alle Informationen, die Sie zur Verbindung des RedLab 3104 mit Ihrem Computer und den zu messenden Signalen benötigen.

Das RedLab 3104 ist ein Full-Speed USB-2.0-Modul und wird von Microsoft® Windows® unterstützt. Das RedLab 3104 ist vollständig mit USB-1.1- und USB-2.0-Anschlüssen kompatibel.

Das RedLab 3104 bietet acht Kanäle für analoge Spannungsausgaben, acht Kanäle für analoge Stromausgaben, 8 digitale E/A-Verbindungen und einen 32-Bit-Ereigniszähler.

Das RedLab 3104 ist mit zwei vierfachen (4 Kanäle) 16-Bit Digital-Analog-Wandlern (DAW) ausgestattet. Jeder Ausgang des D/A-Wandlers regelt gleichzeitig einen Spannungs- und einen Stromkanal.

Mit Hilfe der Software lässt sich der Ausgabebereich der einzelnen DAW-Kanäle auf bipolar, unipolar oder Strom einstellen. Der bipolare Bereich umfasst ± 10 V und der unipolare Bereich reicht von 0 bis 10 V. Die analoge Strommessung deckt den Bereich von 0 bis 20 mA ab. Die Spannungs-/Strom-Kanalpaare können einzeln oder simultan aktualisiert werden. Über einen bidirektionalen Synchronisierungsanschluss lassen sich die DAW-Ausgänge an mehreren Geräten gleichzeitig aktualisieren.

Das RedLab 3104 erlaubt 8 bidirektionale digitale E/A-Verbindungen. Die DIO-Leitungen eines 8-Bit-Anschlusses können als Eingang oder Ausgang konfiguriert werden. Alle digitalen Kontakte sind standardmäßig potentialfrei. Ein Anschluss der Schraubklemmreihe steht für die Pullup- (+5 V) bzw. Pulldown-Konfiguration (0 V) zur Verfügung.

Mit dem 32-Bit-Zähler können TTL-Takte gezählt werden.

Das RedLab 3104 wird über den USB-Anschluss Ihres Computers mit +5 Volt betrieben. Es ist keine externe Stromversorgung erforderlich. Alle E/A-Verbindungen erfolgen über die Schraubklemmen an beiden Seiten des Geräts.



Abb. 1-1. RedLab 3104

Blockschaltbild des RedLab 3104

Das nachfolgende Blockschaltbild zeigt alle Funktionen des RedLab 3104.

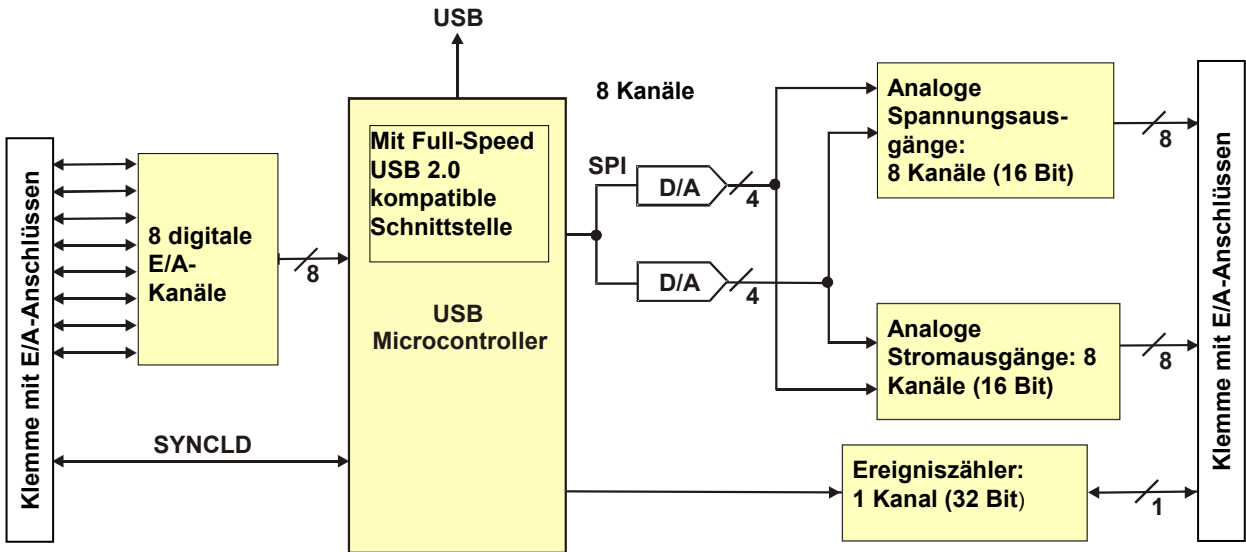


Abb. 1-2. Blockschaltbild des RedLab 3104

Bestandteile der Software

Informationen über *InstaCal* (Installations-, Kalibrier- und Testprogramm) sowie über weitere Software, die sich im Lieferumfang des RedLab 3104 befindet, finden Sie im *Schnellstarthandbuch*, das Sie als PDF-Datei im Wurzelverzeichnis der CD finden.

Installation des RedLab 3104

Was ist im Lieferumfang des RedLab 3104 enthalten?

Die folgenden Gegenstände werden mit dem RedLab 3104 geliefert.

Hardware

- RedLab 3104



- USB-Kabel (2 Meter lang)



Weitere Dokumentationen

Neben dieser Bedienungsanleitung für die Hardware befindet sich ein Schnellstarthandbuch im Wurzelverzeichnis der mitgelieferten CD. Lesen Sie diese Broschüre bitte vollständig durch, bevor Sie die Software und Hardware installieren.

Das Schnellstart-Handbuch erklärt die Installation und Einsatz der Software, die auf CD mitgeliefert wird.

Auspacken des RedLab 3104

Wie bei allen elektronischen Geräten sollten Sie sorgfältig damit umgehen, um Schäden durch statische Elektrizität zu vermeiden. Erden Sie sich mit einem Erdungsarmband oder indem Sie einfach das Computergehäuse oder einen anderen geerdeten Gegenstand berühren, bevor Sie den RedLab 3104 auspacken, so dass eventuell aufgestaute statische Energie abgeleitet werden kann.

Falls Ihr RedLab 3104 beschädigt ist, informieren Sie Meilhaus Electronic bitte unverzüglich per Telefon, Fax oder E-Mail.

- Telefon: +49 (0) 8141/5271-188
- Fax: +49 (0) 8141/5271-169
- E-Mail: support@meilhaus.com

Installation der Software

Im *Schnellstarthandbuch* finden Sie Anleitungen zur Installation der Programme auf der CD.

Installation der Hardware

Achten Sie darauf, dass Sie die aktuellste Systemsoftware verwenden

Überprüfen Sie bitte, bevor Sie das RedLab 3104 anschließen, dass Sie die neueste Version der USB-Treiber benutzen.

Laden Sie zunächst die letzten Aktualisierungen von Microsoft Windows herunter, bevor Sie das RedLab 3104 installieren. Falls Sie Windows XP verwenden, benötigen Sie XP Hotfix KB822603. Mit dieser Aktualisierung soll ein schwerwiegender Fehler in Usbport.sys behoben werden, der beim Betrieb von USB-Geräten auftrat. Sie können dafür Windows Update ausführen oder die Aktualisierung von www.microsoft.com/downloads/details.aspx?familyid=733dd867-56a0-4956-b7fe-e85b688b7f86&displaylang=en herunterladen. Weitere Informationen finden Sie in der Microsoft Knowledge Base im Artikel „*Verfügbarkeit der Aktualisierung für USB 1.1 and 2.0 für Windows XP SP1*“ unter support.microsoft.com/?kbid=822603.

Verbindung des RedLab 3104 mit Ihrem System

Um das RedLab 3104 an Ihr System anzuschließen, schalten Sie Ihren Computer ein und verbinden Sie das USB-Kabel mit einem USB-Anschluss des Computers oder mit einem externen USB-Hub, der mit Ihrem Computer verbunden ist. Über das USB-Kabel wird das RedLab 3104 mit Strom und Daten versorgt.

Wenn Sie das RedLab 3104 zum ersten Mal anschließen, erscheint ein Popup-Fenster (Windows XP) oder ein Dialog (bei anderen Windows-Versionen) mit der Angabe **Found New Hardware** (Neue Hardwarekomponente gefunden), sobald das RedLab 3104 von Ihrem Computer erkannt wird.



Nach der erfolgreichen Installation des RedLab 3104 wird ein Popup-Fenster oder Dialog mit der Meldung „Die neue Hardware wurde installiert und kann jetzt verwendet werden.“ angezeigt. Die LED der Stromanzeige sollte jetzt aufblinken und dann kontinuierlich leuchten. Dadurch wird angezeigt, dass zwischen dem RedLab 3104 und Ihrem Computer eine Verbindung besteht.



Vorsicht! Trennen Sie **kein** Gerät vom USB-Bus, während der Computer mit dem RedLab 3104 Daten austauscht, da Sie sonst Daten verlieren und/oder nicht mehr mit dem RedLab 3104 kommunizieren könnten.

Wenn die LED der Stromanzeige erlischt

Wenn die LED leuchtet und dann erlischt, wurde die Kommunikation zwischen Computer und RedLab 3104 abgebrochen. Um die Verbindung wieder aufzunehmen, entfernen Sie das USB-Kabel vom Computer und stecken es dann wieder ein. Jetzt sollte die Kommunikation wieder funktionieren und die LED der Stromanzeige leuchten.

Kalibrierung des RedLab 3104

Das RedLab 3104 wird vollständig kalibriert ausgeliefert. Die Kalibrierkoeffizienten sind im Flashspeicher des Geräts gespeichert. Schicken Sie das Gerät bitte an Meilhaus Electronic zurück, sobald eine Kalibrierung erforderlich ist. Das normale Kalibrierintervall beträgt ein Jahr.

Funktionale Details

Externe Komponenten

Der RedLab 3104 verfügt wie in Abbildung 3-1 gezeigt über die folgenden externen Komponenten.

- USB-Anschluss
- Statusanzeige
- Stromanzeige
- Schraubklemmen (2)

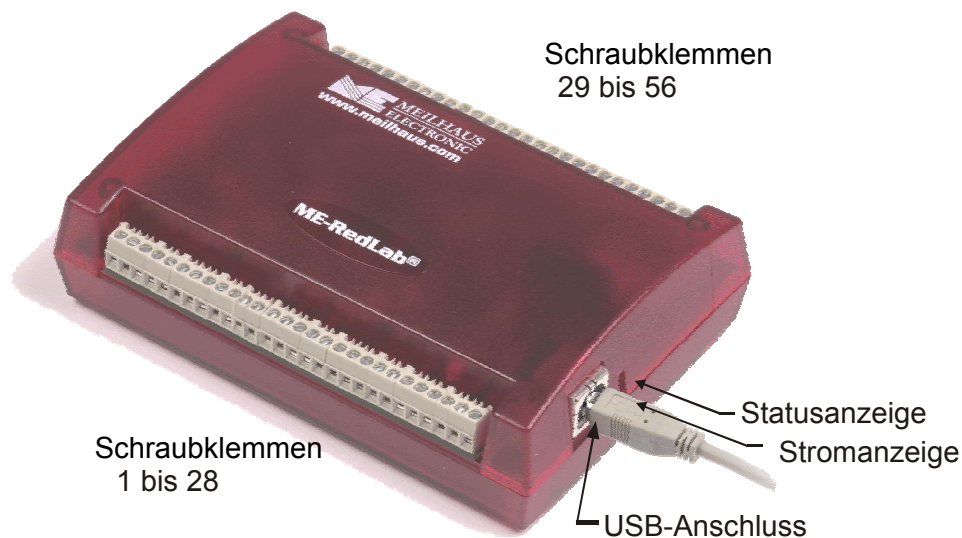


Abb. 3 1. Externe Komponenten des RedLab 3104

USB-Anschluss

Über den USB-Anschluss wird das RedLab 3104 mit Strom und Daten versorgt. Die über den Anschluss übertragene Spannung hängt vom verwendeten System ab und beträgt eventuell weniger als 5 V. Es ist keine externe Stromversorgung erforderlich.

Statusanzeige

Die Status-LED zeigt den Verbindungsstatus des RedLab 3104 an. Sie blinkt, wenn Daten übertragen werden. Andernfalls bleibt sie dunkel. Diese LED benötigt eine Stromstärke von bis zu 10 mA und kann nicht deaktiviert werden.

Stromanzeige

Die LED der Stromanzeige leuchtet auf, wenn das RedLab 3104 mit einem USB-Port Ihres Computers oder mit einem externen, an den Computer angeschlossenen Hub verbunden ist.

Steckfahnen

Das RedLab 3104 verfügt über zwei Schraubklemmreihen, eine Reihe am oberen Gehäuserand und eine am unteren Rand. Jede Reihe besteht aus 28 Anschlüssen. Verwenden Sie für die Schraubanschlüsse AWG-Drahtstärken 16 bis 30. Abbildung 3-2 zeigt die Nummerierung der Klemmen.



Abb. 3-2. Anschlussbelegung des RedLab 3104

Schraubklemmen 1 - 28

Die Anschlüsse am unteren Rand des RedLab 3104 (Klemmen 1 bis 28) ermöglichen die folgenden Verbindungen:

- Vier analoge Spannungsausgänge (**VOUT0**, **VOUT2**, **VOUT4**, **VOUT6**)
- Vier analoge Stromausgänge (**IOUT0**, **IOUT2**, **IOUT4**, **IOUT6**)
- Vier analoge Erdungskontakte (**AGND**)
- Acht digitale E/A-Anschlüsse (**DIO0** bis **DIO7**)

Schraubklemmen 29 - 56

Die Anschlüsse am oberen Rand des RedLab 3104 (Klemmen 29 bis 56) ermöglichen die folgenden Verbindungen:

- Vier analoge Spannungsausgänge (**VOUT1**, **VOUT3**, **VOUT5**, **VOUT7**)
- Vier analoge Stromausgänge (**IOUT1**, **IOUT3**, **IOUT5**, **IOUT7**)
- Vier analoge Erdungskontakte (**AGND**)
- Ein SYNC-Anschluss für die externe Taktgebung und Synchronisierung mehrerer Module (**SYNCLD**)
- Drei digitale Erdungskontakte (**DGND**)
- Ein Anschluss für den Stromtest (**ITEST**)
- Ein Anschluss für den externen Ereigniszähler (**CTR**)
- Ein digitaler E/A-Anschluss für die Pullup/Pulldown-Verbindung (**DIO CTL**)
- Ein Spannungsausgang (**+5 V**)



Abb. 3-3. Anschlussbelegung des RedLab 3104

Analoge Spannungsausgänge (VOUT0 bis VOUT7)

Die Klemmen **VOUT0** bis **VOUT7** sind Spannungsausgänge (siehe Abb. 3-3). Die Spannungsausgänge der einzelnen Kanäle lassen sich über die Software als ein- oder zweipolig programmieren. Der bipolare Bereich umfasst ± 10 V und der unipolare Bereich reicht von 0 bis 10 V.

Jeder Ausgang des D/A-Wandlers regelt gleichzeitig einen Spannungs- und einen Stromkanal. Sobald ein Spannungsausgang angesteuert wird, wird der dazugehörige Stromausgang ebenfalls aktualisiert. Die Kanalpaare lassen sich einzeln oder simultan aktualisieren.

Unbenutzte Spannungs- und Stromausgänge sollten nicht angeschlossen werden.

Analoge Stromausgänge (IOUT0 bis IOUT7)

Die Schraubklemmen mit der Bezeichnung **IOUT0** bis **IOUT7** sind Stromausgänge (siehe Abb. 3-4). Der Strombereich für jeden Kanal ist 0 bis 20 mA.

Jeder D/A-Wandler Ausgang steuert ein Spannungs- und Stromkanal-Paar gleichzeitig. Sobald ein Stromausgang aktualisiert wird, wird auch der korrespondierende Spannungsausgang aktualisiert. Jedes Kanalpaar kann unabhängig oder simultan aktualisiert werden. Unbenutzte Spannungs- und Stromausgänge sollten nicht angeschlossen werden.

Abb. 3-3 zeigt eine typische analoge Stromausgangsbeschaltung. Es müssen mindestens 8 VDC an $IOUT_n$ anliegen. Die Stromschleife können Sie mit max. 36 VDC externer Erregungsspannung speisen. Bedenken Sie das Absinken des Stromes bei Auswahl der Versorgungsspannung.

Ein typische Applikation verwendet 24 V Schleifenspannung. Die Schleife kann entweder eine Last mit Massebezug verwenden, d.h. die Versorgung wird je Kanal geregelt, oder die gemeinsame Versorgung hat Massebezug, d.h. die Last wird geregelt. Die beiden Anschlussmethoden werden in Abb. 3-3 gezeigt.

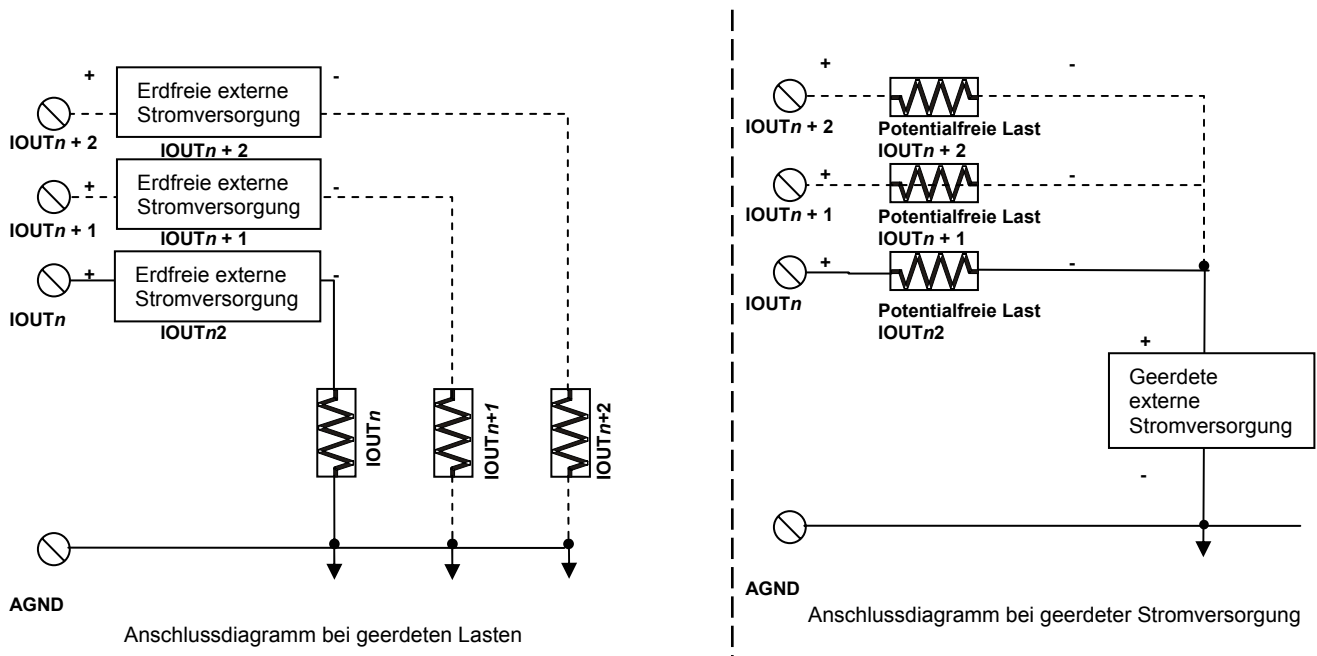


Abb. 3-4. Typische Schaltung der analogen Stromausgänge

Anschluss für Stromtest (ITEST)

Der **ITEST**-Anschluss (Klemme 51) dient in Verbindung mit *InstaCal* zur Überprüfung der Funktionsfähigkeit der analogen Stromausgänge (IOU).

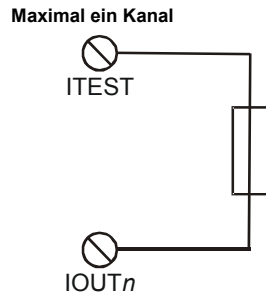


Abb. 3-3. Messschaltung für Stromausgänge

Digitale E/A-Anschlüsse (DIO0 bis DIO7)

An die Schraubklemmen **DIO0** bis **DIO7** (Klemmen 21 bis 28) können Sie bis zu acht digitale E/A-Leitungen anschließen. Die einzelnen digitalen Anschlüsse lassen sich als Eingang oder Ausgang konfigurieren.

Wenn sie als Eingang konfiguriert sind, kann darüber der Zustand der TTL-Eingänge überwacht werden. In Abbildung 3-4 finden Sie die entsprechende Schaltung und in Abbildung 3-5 eine schematische Darstellung. Wenn Sie den Schalter auf den Eingang +5 V USER legen, liest Anschluss DIO7 *WAHR* (1). Wird der Schalter auf DGND gestellt, liest DIO7 *FALSCH* (0).

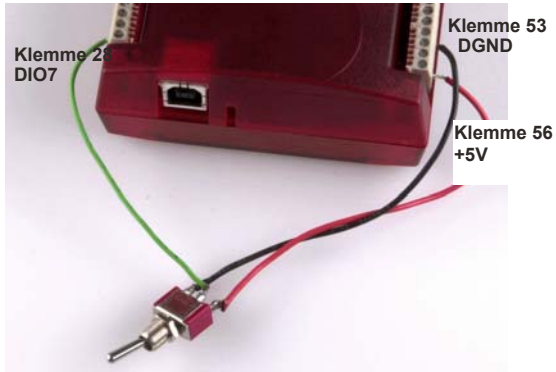


Abb. 3-4. Erkennung eines Schalterstatus durch DIO7

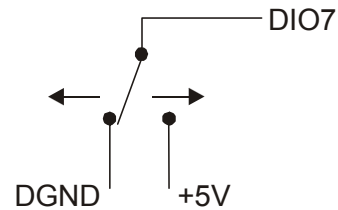


Abb. 3-5. Schematische Darstellung der Staturerkennung durch DIO7

Weitere Informationen zu digitalen Signalverbindungen

Weitere Informationen zu digitalen Signalverbindungen und digitalen E/A-Techniken finden Sie im „Guide to Signal Connections“ (Anleitung zum Anschluss der Signale). Dieses Dokument finden Sie auf CD unter „ICalUL\Documents“.

Digitaler E/A-Steueranschluss (DIO CTL) für Pullup/Pulldown-Konfiguration

Alle digitalen Kontakte sind standardmäßig potentialfrei. Bei potentialfreien Eingängen ist der Status der nicht verdrahteten Eingänge unbestimmt (Eins oder Null). Sie lassen sich jedoch so konfigurieren, dass sie im nicht verdrahteten Zustand Eins bzw. Null ausgeben. Über den Anschluss **DIO CTL** (Klemme 54) können die digitalen Klemmen für Pullup (im unverdrahteten Zustand Eins) oder Pulldown (im unverdrahteten Zustand Null) eingestellt werden.

- Verbinden Sie den Anschluss **DIO CTL** mit dem **+5V**-Anschluss (Klemme 56), wenn Sie die digitalen Klemmen auf +5V bringen wollen.
- Verbinden Sie den Anschluss **DIO CTL** mit einem **DGND**-Anschluss (Klemmen 50, 53 oder 55), wenn Sie die digitalen Klemmen auf Masse legen wollen).

Massekontakte (AGND, DGND)

Acht analoge Massekontakte (**AGND**) bieten eine gemeinsame Masse für alle analogen Spannungs- und Stromausgänge. Drei digitale Masseanschlüsse (**DGND**) dienen als Masse für die Anschlüsse **DIO**, **CTR**, **SYNCLD** und **+5V**.

Anschluss für DAW-Synchronisierung (SYNCLD)

Über den Anschluss zur DAW-Synchronisierung (Klemme 49) wird ein bidirektionales E/A-Signal übertragen, mit dem Sie die DAW-Ausgänge an mehreren Geräten gleichzeitig aktualisieren können. Sie können diese Klemme für zwei Zwecke verwenden:

- Als Eingang (Slave-Modus) zum Empfang des D/A-LOAD-Signals von einer externen Quelle. Sobald das Auslösesignal im SYNCLD-Klemme anliegt, werden die analogen Ausgänge simultan aktualisiert.

Zur sofortigen Aktualisierung der DAW-Ausgänge muss der SYNCLD-Anschluss im Slave-Modus auf Null stehen

Wenn sich der SYNCLD-Anschluss im Slave-Modus befindet, können die analogen Ausgänge entweder sofort aktualisiert werden, oder sobald am Anschluss (unter Softwaresteuerung) eine positive Flanke sichtbar wird.

Damit die DAW-Ausgänge sofort aktualisiert werden können, muss der SYNCLD-Anschluss auf Null stehen. Wird der Wert am Anschluss durch die externe Quelle des D/A-LOAD-Signals auf Eins gestellt, erfolgt keine Aktualisierung.

Informationen zur sofortigen Aktualisierung der DAW-Ausgänge finden Sie im Abschnitt „USB-3100 Serie“ der *Benutzeranleitung für die Universalbibliothek*.

- Als Ausgang (Master-Modus) zur Übertragung des D/A-LOAD-Signals an den SYNCLD-Anschluss. Mit Hilfe der SYNCLD-Klemme können Sie das Gerät mit einem zweiten RedLab 3104 synchronisieren und gleichzeitig die DAW-Ausgänge an beiden Geräten aktualisieren. Siehe auch den Abschnitt „Synchronisierung mehrerer Geräte“ auf Seite 17.

Mit *InstaCal* können Sie den SYNCLD-Modus als Master oder Slave konfigurieren. Nach dem Einschalten und Zurücksetzen des Geräts befindet sich der SYNCLD-Anschluss im Slave-Modus (Eingang).

Informationen zur Konfiguration des RedLab 3104 mit der Universalbibliothek finden Sie im Abschnitt „USB-3100 Serie“ der *Benutzeranleitung für die Universalbibliothek*.

Zähleranschluss (CTR)

Der **CTR**-Anschluss (Klemme 52) ist der Eingang für den 32-Bit-Ereigniszähler. Der interne Zähler zählt eine Einheit weiter, sobald die TTL-Niveaus von Null auf Eins wechseln. Der Zähler kann Frequenzen bis zu 1 MHz erfassen.

Stromanschluss (+5V)

Der **+5 V**-Anschluss (Klemme 56) überträgt die Stromversorgung des USB-Ports. Dieser Anschluss ist ein Ausgang.

Vorsicht! Der +5V-Anschluss ist ein Ausgang. Schließen Sie daran also kein externes Netzteil an. Sie könnten den RedLab 3104 und eventuell auch Ihren Computer beschädigen.

Synchronisierung mehrerer Geräte

Sie können die **SYNCLD**-Klemmen (Klemme 49) zweier RedLab 3104 in einer Master/Slave-Konfiguration zusammenschließen und die D/A-Ausgänge beider Geräte simultan aktualisieren. Gehen Sie dafür folgendermaßen vor.

1. Verbinden Sie die SYNCLD-Klemme des Master-RedLab 3104 mit der SYNCLD-Klemme des Slave-RedLab 3104.
2. Konfigurieren Sie den SYNCLD-Anschluss am Slave-Gerät als Eingang, damit er das D/A-LOAD-Signal vom Master-Gerät empfangen kann. Stellen Sie die Richtung des SYNCLD-Anschlusses mit *InstaCal* ein.
3. Konfigurieren Sie den SYNCLD-Anschluss des Master-Geräts als Ausgang, um einen Ausgangsimpuls zu erzeugen.

Setzen Sie beide Geräte in der Universalbibliothek auf die Option **SIMULTAN**. Informationen zur Konfiguration des RedLab 3104 mit der Universalbibliothek finden Sie in der *Benutzeranleitung für die Universalbibliothek*.

Sobald das Signal am SYNCLD-Anschluss des Slave-Geräts eintrifft, werden die analogen Ausgangskanäle beider Geräte simultan aktualisiert.

Hier finden Sie ein Beispiel für eine Master/Slave-Konfiguration.

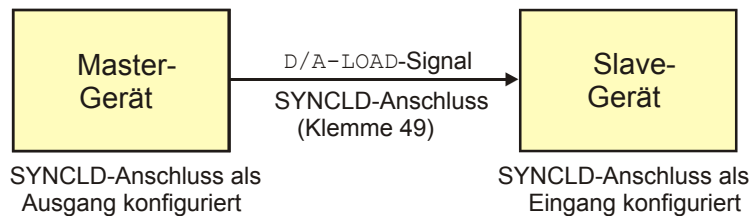


Abb. 3 6. Synchronisierte Aktualisierung mehrerer Geräte

Spezifikationen

Wenn nicht anders angegeben, beträgt die normale Betriebstemperatur 25 °C.

Kursiv gedruckte Spezifikationen sind durch das Design vorgegeben.

Analoge Spannungsausgänge

Tabelle 1. Spezifikationen der analogen Spannungsausgänge

Parameter	Zustände	Spezifikationen
Digital-Analog-Wandler		DAC8554
Anzahl der Kanäle (Hinweis 1)		8
Auflösung		16 Bit
Ausgabebereiche	Kalibriert	±10 V, 0 bis 10 V mit Software konfigurierbar
	Nicht kalibriert	±10,2 V, -0,04 bis 10,08 V mit Software konfigurierbar
Ausgangsverhalten	Bereichsänderung von ±10 V auf (0 bis 10 V) oder von (0 bis 10 V) auf ±10 V (Hinweis 2)	Dauer: typ. 5 µs Amplitude: typ. 5V p-p
	Host-PC wird zurückgesetzt, eingeschaltet, ist hängengeblieben oder hat einen Rücksetzbefehl an das Gerät ausgegeben (Hinweis 3)	Dauer: typ. 2 s Amplitude: typ. 2V p-p
	Erstmaliges Einschalten	Dauer: typ. 50 ms Amplitude: typ. max. 5V
Differenzielle Nichtlinearität (Hinweis 4)	Kalibriert	typ. ±1,25 LSB max. -2 LSB bis +1 LSB
	Nicht kalibriert	typ. ±0,25 LSB max. ±1 LSB
Ausgangsstrom	VOUTx-Klemmen	typ. ±3,5 mA
Kurzschlussicherung für Ausgang	VOUTx mit AGND verbunden	Unbestimmt
Ausgangskopplung		DC
Ausgangszustand nach Einschalten/Zurücksetzen		DAW auf Null geregelt: typ. 0V, ±50 mV
		Ausgabebereich: 0 – 10 V
Ausgangsrauschen	Bereich 0 bis 10 V	typ. 14,95 µVrms
	Bereich ± 10 V	typ. 31,67 µVrms
<i>Einschwingzeit</i>	<i>auf Genauigkeit von 1 LSB</i>	<i>typ. 25 µs</i>
Flankensteilheit	Bereich 0 bis 10 V	typ. 1,20 V/µs
	Bereich ± 10 V	typ. 1,20 V/µs
Datendurchsatz	Ein Kanal	max. 100 Hz., abhängig vom System
	Mehrere Kanäle	max. 100 Hz/Kanal, abhängig vom System

Hinweis 1: Jeder der vier DAC8554-Ausgänge steuert simultan ein VOUTx- und IOUTx-Kanalpaar an. Eine Änderung an Kanal VOUT0 führt also auch zu einer Aktualisierung des dazugehörigen Kanals IOUT0. Und umgekehrt wird bei einer Ausgabe an Kanal IOUT0 auch VOUT0 aktualisiert. Ungenutzte VOUTx- und IOUTx-Ausgänge sollten nicht angeschlossen werden.

Hinweis 2: Wenn der Ausgabebereich neu konfiguriert wird, stellt das RedLab 3104 die Ausgangsspannung automatisch auf 0 V ein.

Die Ausgangsspannung wird ebenfalls auf 0 V gestellt, wenn:

- 1) ein Host-PC zurückgesetzt oder ausgeschaltet wird oder hängengeblieben ist,
- 2) das Gerät einen Rücksetzbefehl erhalten hat.

Hinweis 3: Die Dauer dieses Übergangszustands hängt wesentlich vom Enumerations-Vorgang am Host-PC ab. Normalerweise sind die Ausgangswerte des RedLab 3104 nach 2 Sekunden stabil.

Hinweis 4: Die Angaben zur maximalen differentiellen Nichtlinearität gelten für den gesamten Temperaturbereich des RedLab 3104 von 0 bis 50 °C. Darin sind auch die durch den Algorithmus zur Kalibrierung der Software verursachten maximalen Fehler (nur im kalibrierten Modus) und die Nichtlinearitäten des Digital-Analog-Wandlers DAC8554 berücksichtigt.

Tabelle 2. Spezifikationen zur absoluten Genauigkeit – kalibrierter Ausgang

Bereich	Genauigkeit (\pm LSB)
± 10 V	14,0
0 bis 10 V	22,0

Tabelle 3. Spezifikationen zur absoluten Genauigkeit der Komponenten – kalibrierter Ausgang

Bereich	% der Ablesung	Nullpunktfehler (\pm mV)	Temperaturdrift ($\%/^{\circ}\text{C}$)	Absolute Genauigkeit am Maximalwert (\pm mV)
± 10 V	$\pm 0,0183$	1,831	0,00055	3,661
0 bis 10 V	$\pm 0,0183$	0,915	0,00055	2,746

Tabelle 4. Spezifikationen zur relativen Genauigkeit

Bereich	Relative Genauigkeit (\pm LSB)	
± 10 V, 0 bis 10 V	typ. 4,0	max. 12,0

Analoge Stromausgänge

Tabelle 5. Spezifikationen der analogen Stromausgänge

Parameter	Zustände	Spezifikationen
Anzahl der Kanäle (Hinweis 5)		8
Auflösung		16 Bit
Ausgabebereiche	Kalibriert	typ. 0 bis 20 mA
	Nicht kalibriert	typ. 0 bis 25 mA
Quellenvorspannungsbereich (Hinweis 6)	Kalibrierter Ausgang	min. +8 V max. +36 V
Differenzielle Nichtlinearität (Hinweis 7)	Kalibriert	typ. $\pm 1,25$ LSB max. -2 LSB bis +1 LSB
	Nicht kalibriert	typ. $\pm 0,25$ LSB max. -1 LSB bis +1 LSB
Absolute Genauigkeit	Quellenvorspannung = +13 V Ohmsche Last = 100 Ohm	$\pm 0,05\%$ des Maximalwerts
Leckstrom an IOUTx	Alle Nullwerte über IOUTx-Kanal ausgegeben	typ. 100 nA (jeder einzelne IOUT-Kanal)
Einschwingzeit	<i>Volle Schritte bis Genauigkeit von 1 LSB</i> <i>Quellenvorspannung = 12 V,</i> <i>Ohmsche Last = 500 Ohm</i>	typ. 25 μ s
Datendurchsatz	Ein Kanal	max. 100 Hz., abhängig vom System
	Mehrere Kanäle	max. 100 Hz/Kanal, abhängig vom System

- Hinweis 5:** Jeder der vier DAC8554-Ausgänge steuert simultan ein VOUTx- und IOUTx-Kanalpaar an. Eine Änderung an Kanal VOUT0 führt also auch zu einer Aktualisierung des dazugehörigen Kanals IOUT0. Und umgekehrt wird bei einer Ausgabe an Kanal IOUT0 auch VOUT0 aktualisiert. Ungenutzte VOUTx- und IOUTx-Ausgänge sollten nicht angeschlossen werden.
- Hinweis 6:** Der maximale Lastwiderstand für die korrekte Ausgabe von IOUT kann anhand der folgenden Formel berechnet werden. Die angelegte Quellenvorspannung sollte die in Tabelle 5 enthaltenen Grenzwerte nicht überschreiten.
- Kalibrierter Ausgang:
 Lastwiderstand = (Quellenvorspannung – 6 V)/0,020 A
 Nicht kalibrierter Ausgang:
 Lastwiderstand = (Quellenvorspannung – 6 V)/0,025 A
- Hinweis 7:** Die Angaben zur maximalen differentiellen Nichtlinearität gelten für den gesamten Temperaturbereich des RedLab 3104 von 0 bis 70 °C. Darin sind auch die durch den Algorithmus zur Kalibrierung der Software verursachten maximalen Fehler (nur im kalibrierten Modus) und die Nichtlinearitäten des Digital-Analog-Wandlers DAC8554 berücksichtigt.

Kalibrierung der analogen Ausgänge

Tabelle 6. Spezifikationen zur Kalibrierung der analogen Ausgänge

Parameter	Zustände	Spezifikationen
Empfohlene Anlaufzeit		min. 15 Minuten
Interne Präzisionsreferenz		DC-Niveau: max. 5.000 V ±1 mV
		Tempco: max. ±10 ppm/°C
		Langfristige Stabilität: ±10 ppm/ \sqrt{t} (1000 h)
Kalibrierungsmethode		Softwarekalibrierung
Kalibrierungsintervall		1 Jahr

Digitale Eingänge/Ausgänge

Tabelle 7. Spezifikationen der digitalen Eingänge/Ausgänge

Typ des digitalen Kontakts	CMOS
Anzahl der E/A	8
Konfiguration	unabhängig als Eingang oder Ausgang konfiguriert
Pullup/Pulldown-Konfiguration (Hinweis 8)	kann vom Nutzer konfiguriert werden alle Klemmen potentialfrei (Standardeinstellung)
Last an digitalen E/A-Eingängen	TTL (Standardeinstellung)
	47 kOhm (Pullup/Pulldown-Konfigurationen)
Digitale E/A-Übertragungsrate (durch System gesteuert)	abhängig vom System, 33 bis 1000 Portablesungen/-eingaben oder Einzelbitablesungen/-eingaben pro Sekunde
Eingangsspannung bei Eins	2,0 V min., 5,5 V absolutes Max.
Eingangsspannung bei Null	0,8 V max., -0,5 V absolutes Min.
Ausgangsspannung bei Eins (IOH = -2,5 mA)	min. 3,8 V
Ausgangsspannung bei Null (IOL = 2,5 mA)	max. 0,7 V
Ausgangszustand nach Einschalten/Zurücksetzen	Eingang

- Hinweis 8:** Die Pullup- und Pulldown-Konfiguration erfolgt über den Anschluss DIO CTL (Klemme 54). Für eine Pulldown-Konfiguration muss DIO CTL (Klemme 54) mit einem DGND-Anschluss (Klemme 50, 53 oder 55) und für eine Pullup-Konfiguration mit dem +5V-Anschluss (Klemme 56) verbunden werden).

DAW-Synchronisierung

Tabelle 8. Spezifikationen des SYNCLD-E/A

Parameter	Zustände	Spezifikationen
Bezeichnung des Stifts		SYNCLD (Klemme 49)
Ausgangszustand nach Einschalten/Zurücksetzen		Eingang
Stifttyp		bidirektional
Anschluss		intern 100 KOhm Pulldown
durch Software auswählbare Richtung	Ausgang	Ausgabe des internen D/A-LOAD-Signals
	Eingang	Empfang des D/A-LOAD-Signals von externer Quelle
Eingangstaktfrequenz		max. 100 Hz
Impulsdauer	Eingang	min. 1 μ s
	Ausgang	min. 5 μ s
<i>Eingangsleckstrom</i>		<i>typ. $\pm 1,0 \mu$A</i>
Eingangsspannung bei Eins		4,0 V min., 5,5 V absolutes Max.
Eingangsspannung bei Null		1,0 V max., -0,5 V absolutes Min.
Ausgangsspannung bei Eins (Hinweis 9)	IOH = -2,5 mA	min. 3,3 V
	Nulllast	min. 3,8 V
Ausgangsspannung bei Null (Hinweis 10)	IOL = 2,5 mA	max. 1,1 V
	Nulllast	max. 0,6 V

Hinweis 9: SYNCLD ist ein Schmitt-Trigger-Eingang und mit einem 200-Ohm-Widerstand gegen Überstrom geschützt.

Hinweis 10: Wenn sich der SYNCLD im Eingangsmodus befindet, werden die analogen Ausgänge entweder sofort aktualisiert, oder sobald am SYNCLD-Anschluss (unter Softwaresteuerung) eine positive Flanke sichtbar wird. Damit die DAW-Ausgänge sofort aktualisiert werden können, muss der Anschluss jedoch auf Null stehen. Wird der Wert am Klemme durch eine externe Quelle auf Eins gestellt, erfolgt keine Aktualisierung.

Zähler

Tabelle 9. Spezifikationen des CTR-E/A

Parameter	Zustände	Spezifikationen
Bezeichnung des Stifts		CTR
Anzahl der Kanäle		1
Auflösung		32 Bit
Zählertyp		Ereigniszähler
Eingangsart		TTL, flankengesteuert
Ablese-/Eingaberaten des Zählers (von Software gesteuert)	Ablesevorgänge	abhängig vom System, 33 bis 1000 Ablesungen pro Sekunde
	Eingabevorgänge	abhängig vom System, 33 bis 1000 Ablesungen pro Sekunde
Schmitt-Trigger-Hysterese		20 mV bis 100 mV
<i>Eingangsleckstrom</i>		<i>typ. $\pm 1,0 \mu$A</i>
Eingangsfrequenz		max. 1 MHz
<i>Impulsdauer bei Eins</i>		<i>min. 500 ns</i>
<i>Impulsdauer bei Null</i>		<i>min. 500 ns</i>
Eingangsspannung bei Eins		4,0 V min., 5,5 V absolutes Max.
Eingangsspannung bei Null		1,0 V max., -0,5 V absolutes Min.

Speicher

Tabelle 10. Speicherdaten

EEPROM	256 Byte		
EEPROM-Konfiguration	Adressbereich	Zugriff	Beschreibung
	0x000-0x0FF	Lesen/Schreiben	256 Byte Benutzerdaten

Microcontroller

Tabelle 11. Spezifikationen des Microcontrollers

Typ	Hochleistungsfähiger 8-Bit RISC-Microcontroller
Programmspeicher	16.384 Wörter
Datenspeicher	2.048 Byte

Stromversorgung

Tabelle 12. Spezifikationen der Stromversorgung

Parameter	Zustände	Spezifikationen
Versorgungsstrom	USB-Enumeration	<100 mA
Versorgungsstrom (Hinweis 11)	Ruhestrom	typ. 160 mA
Ausgangsspannungsbereich für +5V (Hinweis 12)	an Klemme 56	min. 4,5 V, max. 5,25 V
Ausgangsstromstärke für +5V (Hinweis 13)	an Klemme 56	max. 10 mA
ITEST-Ausgangsspannungsbereich	an Klemme 51	typ. 13 V, ±1%
ITEST-Ausgangsstrom (Hinweis 14)	an Klemme 51	max. 30mA

Hinweis 11: Das ist der gesamte für den RedLab 3104 erforderliche Ruhestrom einschließlich der bis zu 10 mA für die Status-LED. Der Wert enthält keine potentiellen Belastungen durch die digitalen E/A-Anschlüsse, den +5V-Anschluss oder die VOUTx/IOUTx-Ausgänge.

Hinweis 12: Bei diesen Werten wird davon ausgegangen, dass die USB-Stromversorgung innerhalb der vorgegebenen Grenzen liegt.

Hinweis 13: Das ist die gesamte Stromstärke, die vom +5V-Anschluss (Klemme 56) gezogen werden kann. Dieser Wert beinhaltet auch die eventuellen Erhöhungen durch die DIO-Last.

Hinweis 14: Das ist die gesamte Stromstärke, die vom ITEST-Anschluss (Klemme 51) gezogen werden kann. Der ITEST-Anschluss sollte nur zur Überprüfung der Funktionsfähigkeit der einzelnen IOUTx-Ausgänge verwendet werden. Um einen korrekten Betrieb zu gewährleisten, muss zwischen ITEST- und IOUTx-Klemme ein Lastwiderstand von 100 Ohm geschaltet werden.

USB-Spezifikationen

Tabelle 13. USB-Spezifikationen

USB-Gerätetyp	USB 2.0 (Full-Speed)
USB-Kompatibilität	USB 1.1, 2.0
Länge des USB-Kabels	max. 3 Meter
USB-Kabeltyp	A-B-Kabel, UL-Typ AWM 2527 oder gleichwertig (mind. 24 AWG VBUS/GND, mind. 28 AWG D+/D-).

Umgebungsanforderungen

Tabelle 14. Umgebungsanforderungen

Temperaturbereich für Betrieb	0 bis 50 °C
Temperaturbereich für Lagerung	-40 bis 85 °C
Luftfeuchtigkeit	0 bis 90% (nicht kondensierend)

Mechanische Eigenschaften

Tabelle 15. Mechanische Eigenschaften

Abmessungen	127 mm (L) x 88,9 mm (B) x 35,56 mm (H)
-------------	---

Hauptverbindung und Anschlussbelegung

Tabelle 16. Spezifikationen der Hauptverbindung

Anschlussart	Schraubklemmen
Drahtstärke	AWG-Drahtgrößen 16 bis 30

Klemme	Signalname	Klemme	Signalname
1	VOUT0	29	VOUT1
2	IOUT0	30	IOUT1
3	VOUT2	31	VOUT3
4	IOUT2	32	IOUT3
5	AGND	33	AGND
6	VOUT4	34	VOUT5
7	IOUT4	35	IOUT5
8	VOUT6	36	VOUT7
9	IOUT6	37	IOUT7
10	AGND	38	AGND
11	n.a.	39	n.a.
12	n.a.	40	n.a.
13	n.a.	41	n.a.
14	n.a.	42	n.a.
15	AGND	43	AGND
16	n.a.	44	n.a.
17	n.a.	45	n.a.
18	n.a.	46	n.a.
19	n.a.	47	n.a.
20	AGND	48	AGND
21	DIO0	49	SYNCLD
22	DIO1	50	DGND
23	DIO2	51	ITEST
24	DIO3	52	CTR
25	DIO4	53	DGND
26	DIO5	54	DIO CTL
27	DIO6	55	DGND
28	DIO7	56	+5V

Vertrieb durch:

**Meilhaus Electronic GmbH
Am Sonnenlicht 2
D-82239 Alling, Germany
Tel.: +49 (0)8141 - 5271-0
Fax: +49 (0)8141 - 5271-129
E-Mail: sales@meilhaus.com
<http://www.meilhaus.com>**